

HONEYWELL

ELSTER

MR 50 PN 1

Gasdruckregelgerät
Eingangsdruck 1 bar
Nennweite DN 50

Anwendungsbereiche:

- Druckregelung in der:
- Gasverteilung
 - Gasverwendung

Kurzinformation:

Für die kommerzielle bzw. industrielle Gasversorgung stehen mit der Baureihe MR 50

PN 1 zuverlässige Gasdruckregelgeräte für hohe Leistungsanforderungen zur Verfügung. Damit eignen sich die Geräte für eine große Bandbreite von Anwendungen, wie die Versorgung großer Wohneinheiten, sozialer Einrichtungen bis hin zum Einsatz in Brennerstrecken für die Prozessgasversorgung.

Die Geräte besitzen generell ein integriertes SAV. In der Ausführung F/G sind die Geräte mit einer Sicherheitsmembrane bzw. in der Ausführung F1/G1 mit einem integrierten SBV für Leckgasmengen ausgestattet.

Optional ist eine Gasmangelsicherung erhältlich. Damit bieten auch die Geräte der Nennweite 50 den Komfort einer erleichterten Wiederinbetriebnahme.

Die Geräte besitzen eine Zulassung nach DIN 33822 sowie die EG Baumusterprüfung nach Druckgeräterichtlinie 97/23/EG.

Registriernummern: NG 4301CL0338 und CE 0085BQ5711.

Technische Daten:

- Eingangsdruckbereich p_u : 50 mbar bis 1 bar
- Ausgangsdruckbereich p_{ds} : 20 bis 300 mbar
- Ausführung mit Gasmangelsicherung p_{ds} 22 bis 30 mbar
- Mindestdruckdifferenz Δp_{min} 4 mbar

Bestellbeispiel

Gasdruckregler MR50 SF1, mit oberer und unterer Abschaltung (Bezeichnung "S") und Sicherheitsabblaseventil für Leckgasmengen.

- Eingangsdruck ... bis ... mbar
- Ausgangsdruck ... mbar
- Einstellung Sicherheitsabsperrentil oberer Abschaltpunkt ... mbar
- Einstellung Sicherheitsabsperrentil unterer Abschaltpunkt ... mbar
- Einstellung Sicherheitsabblaseventil ... mbar



Hauptmerkmale

- Vordruckausgleich
- Nennweite 50 mm
- Flanschanschluss PN 16 oder Gewindeanschluss G2³/₄
- Vordruckfest bis 16 bar
- Ausgezeichnetes Regel- und Kleinlastverhalten
- Integriertes Sicherheitsabsperrentil (SAV) für obere und untere oder nur obere Abschaltung
- Betriebstemperaturen -20 °C bis +60 °C
- Sieb im Eingang
- Hochtemperaturbeständig (HTB)

Optionen

- Sicherheitsmembrane (F/G)
- Integriertes Sicherheitsabblaseventil (SBV) für Leckgasmengen (F1/G1)
- Gasmangelsicherung (GMS)
- Zusatzimpulsanschluss
- SAV-Fernabfrage
- Spezielle Einbaulänge 200 mm

Regel-, Schließdruck-, SAV-Ansprechgruppen

Regelgerät			Sicherheitsabsperrentil				Sicherheitsabblaseventil	
Ausgangsdruckbereich	Regelgruppe	Schließdruckgruppe	Oberer Schalterpunkt Führungsbereich	Oberer Schalterpunkt Ansprechgruppe	Unterer Schalterpunkt Führungsbereich	Unterer Schalterpunkt Ansprechgruppe	Führungsbereich über Ausgangsdruck p_{ds}	Ansprechgruppe
mbar	%	%	mbar	%	mbar	%	mbar	%
p_{ds} 20 – 100 p_{ds} 100 – 300 p_{ds} 22 – 30 (GMS)	AC 10 AC 5	SG 20 SG 10	p_{ds0} 45 – 150 p_{ds0} 150 – 470	AG _o 10 AG _o 5	p_{dsu} 6 – 13 p_{dsu} 13 – 120	AG _u 30 AG _u 10	20 – 120	10

MR 50 PN 1

Eingangsdruck 1 bar, Nennweite DN 50

Technische Daten und Abmessungen

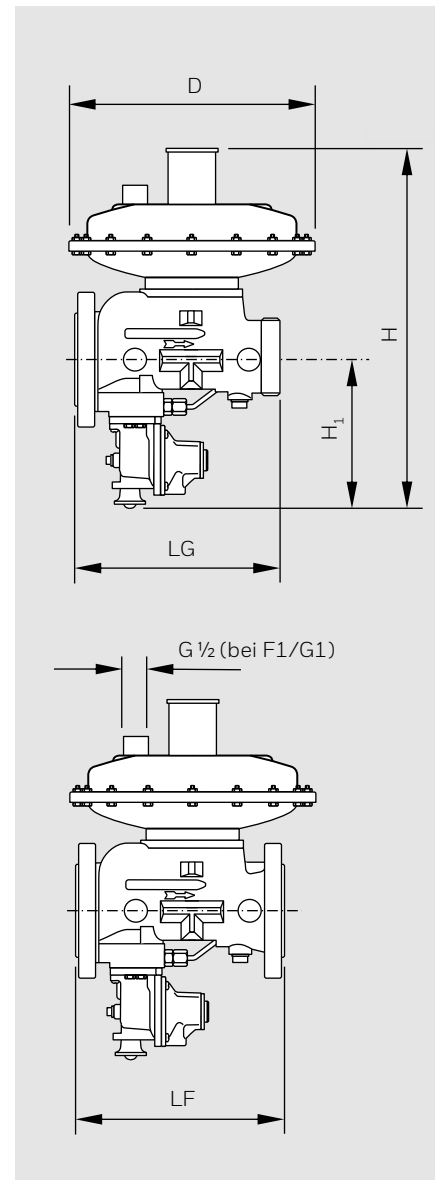
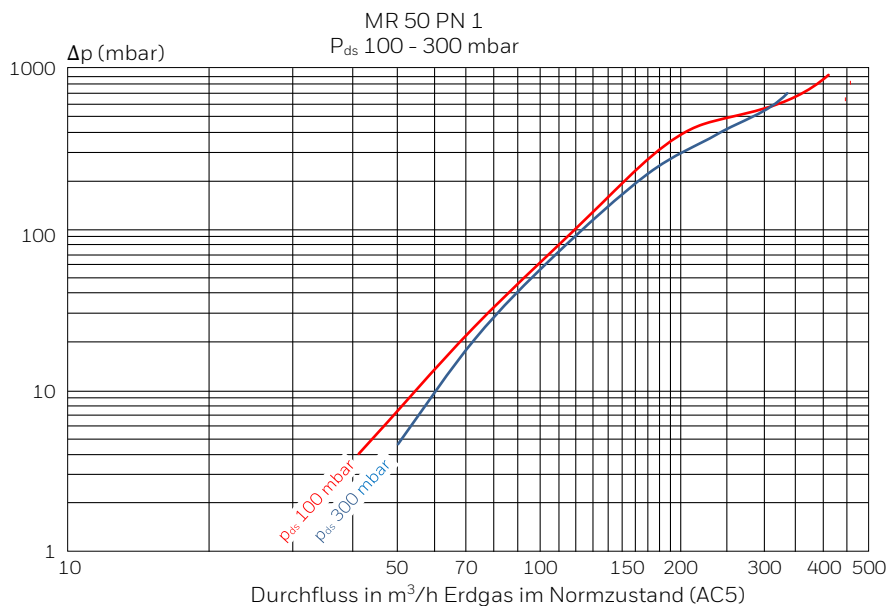
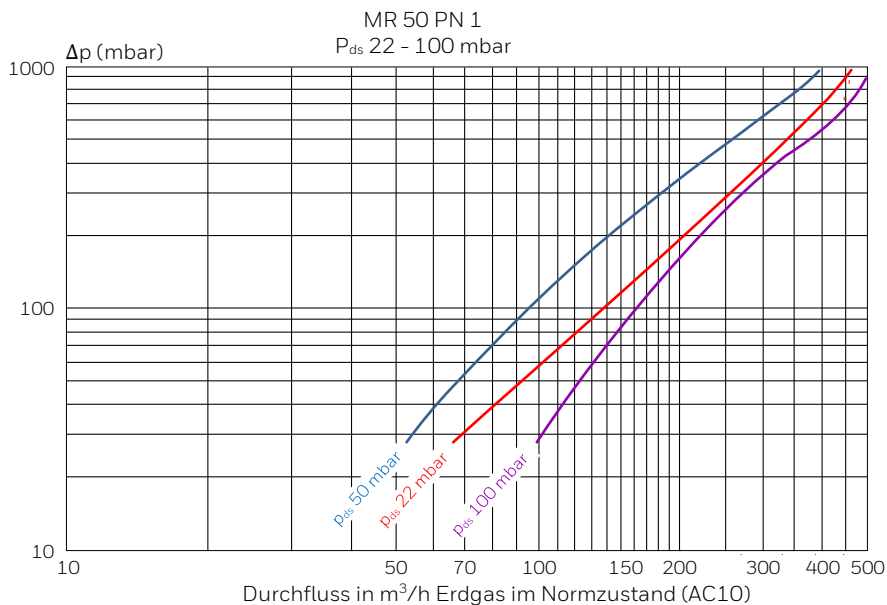
Typ	Durchfluss Erdgas [m ³ /h]			Anschluss		Abmessungen (mm)					Gewicht (kg)
	bei Δp 4 mbar	$Q_{\max, pu \min}$	$Q_{\max, pu \max}$	Leitung	Flansch / Gewinde	LG	LF	H	H ₁	D	
MR 50 G(1)	28	62,5	430	DN 50	G 2 3/4	220	-	380	165	262	ca. 9
MR 50 F(1)	28	62,5	430	DN 50	Flansch PN 16	-	220	380	165	262	ca. 13
MR 50 F(1)	28	62,5	430	DN 50	Flansch PN 16	-	200	380	165	262	ca. 13

$Q_{\max, pu \min}$ maximale Durchflussleistung bei dem geringsten Ein- und Ausgangsdruck Δp_{\min}

$Q_{\max, pu \max}$ maximale Durchflussleistung bei dem größten Druckgefälle Δp_{\max}

Leistungsangaben $\pm 20\%$ Flansch: EN 1092-2, form B Gewinde DIN ISO 228-1

Durchflussdiagramm



Horizontale Einbaulage

Diese Regler sind für den Einsatz mit gefilterten, nicht ätzenden Gasen vorgesehen.

MR 50 PN 1

Eingangsdruck 1 bar, Nennweite DN 50

Materialangaben		
	Regelgerät	SAV
Stellgliedgehäuse	Sphäroguss: EN-GJS-400-15	Aluminium
Membrangehäuse	Stahlblech	Aluminium
Ventilsitze	Messing	Messing
Ventilteller und O-Ringe	NBR (Nitrilkautschuk)	NBR (Nitrilkautschuk)
Spindel	Aluminium	Edelstahl
Membranen	gewebeverstärkter NBR (Nitrilkautschuk)	NBR (Nitrilkautschuk)
Kunststoffteile	POM	POM
Einstellfeder	Stahl, verzinkt	Stahl, verzinkt

Einstellfedern Gasdruckregelgerät, Ausgangsdruck MR50 F/G [mbar]					
Bestell-Nr.	33470063	73008990	73008991	73011389	73017238 inkl. Gleitring
Führungsbereich	18 – 28	28 – 35	30 – 80	70 – 150	140 – 300
Farbe	nussbraun	blau	gingstergelb	-	blaugrau

Einstellfedern Gasdruckregelgerät, Ausgangsdruck MR50 F/G [mbar]						
Bestell-Nr.	73008997	73008994	73008991	73008999	73011389	73017238 inkl. Gleitring
Führungsbereich	17 – 27	26 – 50	48 – 90	88 – 110	108 – 150	140 – 300
Farbe	ockerbraun	silbergrau	gingstergelb	schwarz	-	blaugrau

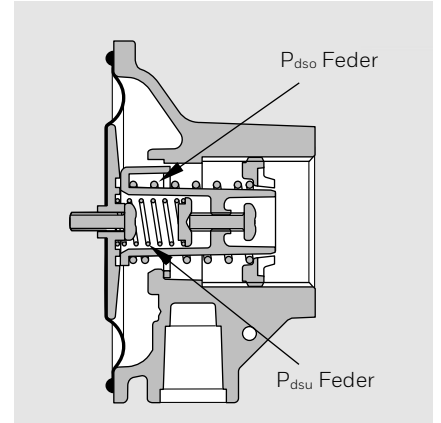
Einstellfedern Sicherheitsabsperrentil SAV [mbar]

Oberer Schaltpunkt p_{dso}

Bestell-Nr.	J12506-281	J12506-282	J12506-283	J12506-284	J12506-287
p_{dso}	18 – 60	50 – 80	60 – 110	100 – 210	200 – 350
Farbe	schwarz	orange	rot	dunkelgrün	gelb

Unterer Schaltpunkt p_{dsu}

Bestell-Nr.	J12506-285	J12506-286	J12506-289
p_{dsu}	8 – 16	16 – 60	60 – 150
Farbe	hellblau	braun	purpur



Einstellfedern Sicherheitsabblaseventil SBV			
Bestell-Nr.	73012343	33470052	73010839
Regelgerät	Sollwert in mbar oberhalb p_{ds}		
MR50 (S)F1	6 – 40	16 – 54	40 – 120

Sollwerte in mbar (horizontale Installation des Regelgerätes)

Zubehör	
Bestell-Nr.	Bezeichnung
73019054	Drosselventil DV06-1/4"
73018966	Fernabfrage SAV
73020261	Ersatzteilset MR 50 PN 1 seit 11/1998

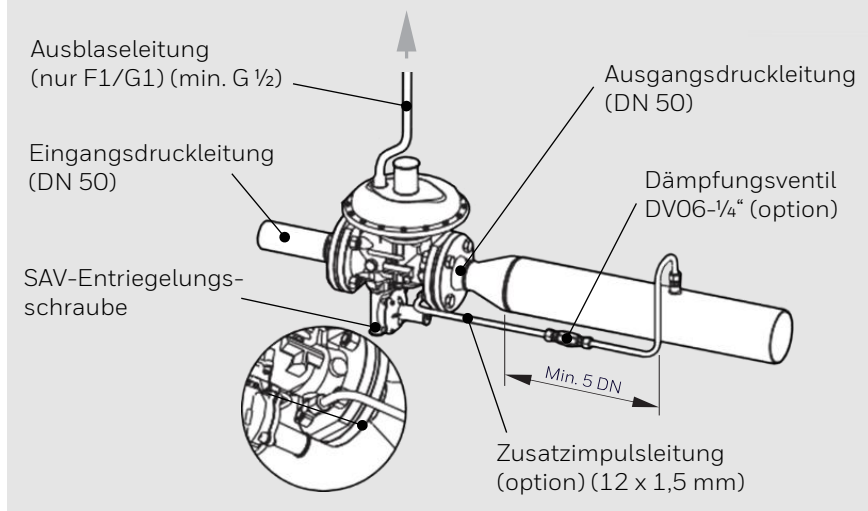
MR 50 PN 1

Eingangsdruck 1 bar, Nennweite DN 50

Anschlussbilder

Durchmesser für Ausblaseleitung	
Länge	Minstdurchmesser
< 3 m	DN 15
3 - 5 m	DN 20
5 - 10 m	DN 25
> 10 m	DN 50

MR 50



Ausführung:

- MR ... Normalausführung mit SAV O (oberer Schaltpunkt)
- MR ...S Ausführung mit SAV O/U (oberer und unterer Schaltpunkt)
- MR ...M Ausführung mit Gasmangelsicherung (GMS) und SAV O (oberer Schaltpunkt)
- MR ...1 Ausführung mit Sicherheitsabblaseventil anstelle der Sicherheitsmembrane

Montage:

- Die Einbaulage ist beliebig. Einstellung des Regeldruckes geschieht werkseitig in horizontaler Lage (bezogen auf die Lage der Arbeitsmembrane). Für andere Einbaulagen ist unter Umständen eine Nachjustierung notwendig
- Die Geräte der Baureihe MR 50 PN 1 sind generell mit einer internen Impulsabnahme ausgestattet. Optional kann parallel zum internen Impuls auch eine externe Impulsleitung angeschlossen werden (bitte beachten sie die obigen Anschlussbilder). Dies kann beim Einsatz schnell schaltender Magnetventile und bei Schaltleistungen $Q > 40\%$ von Q_{max} sowie bei Auftreten von Regelschwingungen notwendig werden.
- Regelschwingungen können durch den zusätzlichen Einbau des Drosselventils DVO6-1/4" in die Fremdimpulsleitung unterdrückt werden. Die Stellung des Drosselventils beeinflusst die Stellgeschwindigkeit des Regelgerätes (bitte beachten sie obiges Anschlussbild bzw. die Betriebsanleitung).
- Beim Anschließen einer Zusatzimpulsleitung ist es zur Erhaltung der Regelqualität unbedingt erforderlich, dass die ausgangsseitige Leitung auf einer Länge von mindestens $5 \times DN$ der Rohrenweite als gerade Rohrleitung ausgeführt ist. Der Zusatzimpuls kann vor oder nach einer möglichen Erweiterung angeschlossen werden.
- Ausblaseleitungen für das Gasdruckregelgerät ($G\frac{1}{2}$) sind entsprechend Anschlussbild anzuschließen und aus der Umhausung herauszuführen.
- Vor dem Gasdruckregler wird der Einbau eines Gasfilters empfohlen.
- Vor und hinter dem Regelgerät sollten Absperrorgane vorgesehen werden.

Ihre Ansprechpartner

www.smartenergy.honeywell.com

Honeywell | Smart Energy

Deutschland
Elster GmbH
Steinern St. 19 – 21
55252 Mainz -Kastel
T +49 6134 605 0
F +49 6134 605 223
customerfirst@honeywell.com

MR50PN1DE | 07 | 07/23
© 2023 Honeywell International Inc 73030210

Elster ist eine eingetragene Marke
von Honeywell International Inc

Honeywell