

BESCHREIBUNG

Der magnetisch-induktive Durchflussmesser M5000 wurde unter strengen Qualitätsstandards entwickelt und hergestellt und verfügt über eine anspruchsvolle, prozessorgestützte Signalumwandlung mit einer Genauigkeit von $\pm 0,4\%$. Basierend auf dem Faraday'schen Induktionsgesetz können diese Messgeräte Trinkwasser, aufbereitetes Wasser, Grundwasser und klare, wasserbasierte Anwendungen mit minimaler elektrischer Leitfähigkeit messen.

Da sich keine beweglichen Teile im Durchfluss befinden, gibt es keinen Druckverlust. Darüber hinaus wird die Genauigkeit nicht durch Temperatur, Druck, Viskosität oder Dichte beeinflusst und das Gerät ist praktisch wartungsfrei. Es ist in einem IP67-Gehäuse untergebracht (optional IP68), wodurch das Messgerät auch unter Wasser zuverlässig ist.

ANWENDUNG

Der magnetisch-induktive Durchflussmesser M5000 wurde für Anwendungen entwickelt, die keinen Zugang zu einer Stromleitung haben, bei denen der Durchfluss kontinuierlich ist und bei denen eine Anzeige der Durchflussmenge und eine Totalisierung erforderlich sind. Der M5000 misst den Flüssigkeitsdurchfluss mit Präzision. Die Flüssigkeit kann Trinkwasser oder gereinigtes Abwasser sein und eine moderate Menge an Feststoffen enthalten. Das Messgerät wird erfolgreich in Wasserverteilungssystemen und bei der Bewässerung eingesetzt.

Ein Standardmessgerät ist mit einem internen Datenlogger oder einer M-Bus-Schnittstelle oder optional mit einer extern gespeisten RS485-Schnittstelle mit Modbus[®] ausgestattet. Die gesammelten Daten können auch über Funk oder GSM/GPRS abgerufen werden. Die Daten können dann zentral gesammelt und ausgewertet werden. Das Messgerät kann ohne Prozessunterbrechung mit dem Verification Device überprüft werden.

FUNKTIONSPRINZIP

Der Durchflussmesser besteht aus einem Edelstahlrohr, das mit einem nicht leitenden Material ausgekleidet ist. Außerhalb des Rohrs befinden sich zwei gleichstrombetriebene elektromagnetische Spulen, die einander gegenüberliegen. Senkrecht zu den Spulen sind zwei Elektroden in das Durchflussrohr eingesetzt. Die erregten Spulen erzeugen ein Magnetfeld durch den gesamten Durchmesser des Rohrs.

Wenn eine leitende Flüssigkeit durch das Magnetfeld fließt, wird an den Elektroden eine Spannung induziert. Diese Spannung ist proportional zur durchschnittlichen Strömungsgeschwindigkeit der Flüssigkeit und wird von den beiden Elektroden gemessen. Diese induzierte Spannung wird dann vom Wandler verstärkt und digital verarbeitet, um ein präzises analoges oder digitales Signal zu erzeugen. Dieses Signal kann dann zur Anzeige der Durchflussmenge und der Totalisierung oder zur Kommunikation mit Fernfühlern und Reglern verwendet werden. Darüber hinaus steuert der Prozessor die Nullpunktstabilität, die Frequenzgänge, die serielle Kommunikation und andere Parameter.



MERKMALE

- Erhältlich in den Größen 1/2...24 Zoll (DN 15...600)
- Batteriebetrieben, mit einer Batterielebensdauer von bis zu 20 Jahren
- $\pm 0,4\%$ vom Messwert ± 2 mm/s Genauigkeit unabhängig von Viskosität, Dichte und Temperatur der Flüssigkeit
- Unempfindlich gegenüber den meisten in Flüssigkeiten enthaltenen Feststoffen
- LCD-Anzeige
- Gepulstes DC-Magnetfeld für Nullpunktstabilität
- Kein Druckverlust für niedrige Betriebskosten
- Korrosionsbeständige Auskleidungen für eine lange Lebensdauer
- Kalibriert in hochmodernen Einrichtungen
- Integrierter und getrennter Signalwandler verfügbar
- Optionale Erdungsringe oder Erdungselektrode
- Messung weitgehend unabhängig vom Strömungsprofil
- Digitaler Mikrocontroller mit geringem Stromverbrauch (16 Bit)
- Einfaches Programmierverfahren
- Digitale und Infrarot-Ausgänge
- Automatische Nullpunktstabilität
- Nichtflüchtige Programmierung
- NSF/ANSI/CAN 61 und 372, OIML, MID und AWWA C715-zertifiziert
- Datenaufzeichnung
- Verification Device
- Schutzklasse IP67/IP68
- Modbus RTU (RS232), IRDA, M-Bus, optional Modbus RTU (RS 485)
- BEACON[®]/AquaCUE[®]-Anschlussmöglichkeiten

ELEKTRODEN

Wenn man vom Ende des Messgeräts in die Innenbohrung blickt, befinden sich die beiden Messelektroden auf drei Uhr und neun Uhr. Die magnetisch-induktiven Durchflussmesser der Serie M5000 verfügen über die Funktion „Leerrohrerkennung“. Dies wird mit einer dritten Elektrode erreicht, die im Messgerät zwischen zwölf Uhr und ein Uhr positioniert ist.

Wenn diese Elektrode mindestens fünf Sekunden lang nicht mit Flüssigkeit bedeckt ist, zeigt das Messgerät den Zustand „Leerrohrerkennung“ an, gibt auf Wunsch eine Fehlermeldung aus und stoppt die Messung, um deren Genauigkeit zu erhalten. Wenn die Elektrode wieder mit Flüssigkeit bedeckt ist, verschwindet die Fehlermeldung und das Messgerät setzt die Messung fort.

Die große Auswahl an Auskleidungs- und Elektrodenmaterialien bietet maximale Kompatibilität und minimalen Wartungsaufwand über eine lange Betriebsdauer hinweg. Der M5000-Verstärker kann fest mit dem Detektor verbunden oder, falls erforderlich, extern montiert werden. Der Verstärker ist in einem NEMA 4X (IP67)-Gehäuse untergebracht.

Zusätzlich zu den Erdungsringen kann eine Erdungselektrode (vierte Elektrode) während der Herstellung in das Messgerät eingebaut werden, um eine ordnungsgemäße Erdung zu gewährleisten. Diese Elektrode ist auf fünf Uhr positioniert.

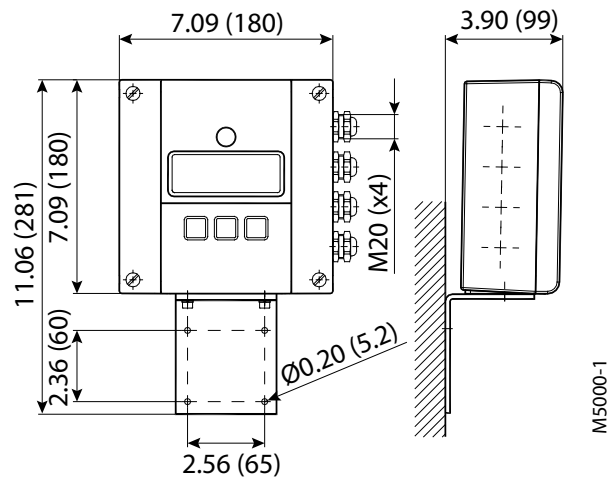
TECHNISCHE DATEN

HINWEIS: Die Angaben in DN beziehen sich auf den Nenndurchmesser in mm.

M5000-Verstärker

Durchflussbereich	0,1...32,8 ft/s (0,03...10 m/s)	
Genauigkeit	± 0,4 % vom Messwert ± 2 mm/s OIML/MID: 2...24 Zoll (DN50...600) mit 0d aufwärts und 0d abwärts ±1 % ≥ 1,2 ft/s (0,35 m/s)	
Reproduzierbarkeit	± 0,1 %	
Datenaufzeichnung	Ca. 7.000 Datensätze (ausgelesen über Modbus oder IrDA-Schnittstelle), Aufzeichnungsintervall von 1 min bis 24 h	
Umgebungstemperatur	-4...140° F (-20...60° C)	
Durchflussrichtung	Unidirektional oder bidirektional. Zwei separate programmierbare Zähler für unidirektionale Messungen.	
Digitale Ausgänge (4)	Galvanisch getrennter offener Kollektor, max. 30 V DC, jeweils 20 mA, max. Ausgangsfrequenz 100 Hz Absolute-Digital-Encoder-Ausgang zum Anschluss an AquaCUE- oder BEACON-Mobilfunkendpunkte	
Statusausgänge	ADE, min./max. Durchflussalarm (0...100% des Durchflusses), Fehleralarm, Leerrohralarm, Durchflussrichtung	
Kommunikation	RS232, Modbus RTU, IrDA, M-Bus, RS 485 (optional), externes AMR- oder GSM/GPRS-Modul (optional)	
Leerrohrerkennung	Separate Elektrode, vor Ort abstimmbare für optimale Leistung je nach spezifischer Anwendung	
Min/Max-Durchflussalarm	Programmierbare Ausgänge 0...100 % des Durchflusses	
Abschaltung bei niedrigem Durchfluss	Programmierbar 0...10% des max. Durchflusses	
Galvanische Trennung	Funktional 500 Volt	
Impulsbreite	Programmierbar 5...500 ms	
Spulenleistung	Mischstrom	
Abtastrate	Programmierbar von 1 bis 63 Sekunden. Die Abtastperiode beträgt standardmäßig 15 Sekunden.	
Anzeige	Zwei Zeilen x 15 Zeichen (7 oben + 8 unten), LCD-Display	
Programmierung	Drei externe Tasten	
Maßeinheiten	Gallonen, Unzen, MGD, Liter, Kubikmeter, Kubikfuß, Imperial Gallon, Barrel, Hektoliter und Acre-Fuß	
Batterielebensdauer	<i>Standard:</i> 10 Jahre mit einem Batteriesatz; <i>optional:</i> bis 20 Jahre mit zwei Batteriesätzen für Größen von 6 Zoll (DN 150) oder weniger.	
Stromversorgung	<i>Standard:</i> Interne Lithium-Batterien 3,6 Volt, optional externer Batteriesatz <i>Optional:</i> Pufferbatterie-Modell (100...240V AC oder 9...36V DC)	
Verarbeitung	Mikrocontroller mit geringem Stromverbrauch (16 Bit)	
Verstärkergehäuse	NEMA 4X (IP67, optional IP68), Aluminiumguss, Pulverlackierung	
Installation	Detektormontage oder abgesetzte Wandmontage (Halterung wird mitgeliefert)	
Klassifizierung des Messgerätegehäuses	<i>Standard:</i> NEMA 4X (IP67); <i>optional:</i> Tauchfähiger NEMA 6P IP68, Fernverstärker erforderlich	
Verteilerkasten-Schutzgehäuse	Für Option „Fernverstärker“:	<i>Standard:</i> Pulverbeschichteter Aluminiumdruckguss, NEMA 4 (IP67) <i>Optional:</i> Gehäuse aus Edelstahl 304, tauchfähiger NEMA 6P (IP68)
Zulassungen	NSF/ANSI/CAN 61 und 372	Modelle mit Hartgummi-Auskleidung ab DN 100 (4 Zoll); PTFE-Auskleidung für alle Größen.
	OIML R49-1	
	MID MI-001	
	AWWA C715	
	WRAS (Hartgummi)	
	ACS (PTFE)	
	KTW (PTFE)	
	MCERT	

Abmessungen des M5000-Verstärkers in Zoll (Millimeter)



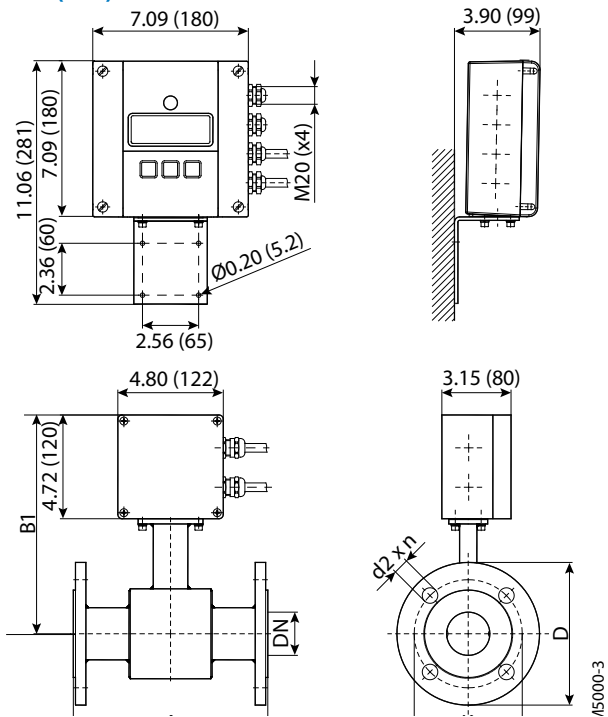
Detektorgewicht und Durchflussbereich

Größe Zoll (DN)	Gesch. Gewicht mit Verstärker Pfund (kg)	Durchflussbereich	
		Englische Maße	Metrisch
1/2 (15)	17 (7,7)	0,084...28,0 GPM	0,318...106 l/min
3/4 (20)	17 (7,7)	0,149...49,8 GPM	0,57...188 l/min
1 (25)	18 (8,8)	0,233...78 GPM	0,88...295 l/min
1-1/4 (32)	20,3 (9,2)	0,382...127 GPM	1,45...483 l/min
1-1/2 (40)	22 (10)	0,60...199 GPM	2,26...754 l/min
2 (50)	26 (11,7)	0,93...311 GPM	3,53...1,178 l/min
2-1/2 (65)	35 (15,7)	1,58...526 GPM	0,358...119 m³/h
3 (80)	38 (17,1)	2,39...797 GPM	0,54...181 m³/h
4 (100)	49 (22,1)	3,73...1245 GPM	0,85...283 m³/h
5 (125)	60 (27,1)	5,8...1945 GPM	1,33...442 m³/h
6 (150)	71 (32,1)	8,4...2801 GPM	1,91...636 m³/h
8 (200)	96 (43,1)	14,9...4979 GPM	3,39...1131 m³/h
10 (250)	130 (59,1)	23,3...7780 GPM	5,3...1767 m³/h
12 (300)	219 (99,3)	33,6...11.204 GPM	7,6...2545 m³/h
14 (350)	287 (130,2)	45,7...15.249 GPM	10,4...3464 m³/h
16 (400)	354 (160,9)	60...19.918 GPM	13,6...4524 m³/h
18 (450)	409 (185,3)	76...25.208 GPM	17,2...5725 m³/h
20 (500)	502 (228,3)	93...31.121 GPM	21,2...7068 m³/h
22 (550)	532 (241,3)	113...37.657 GPM	25,7...8553 m³/h
24 (600)	561 (255,3)	134...44.814 GPM	30,5...10.178 m³/h

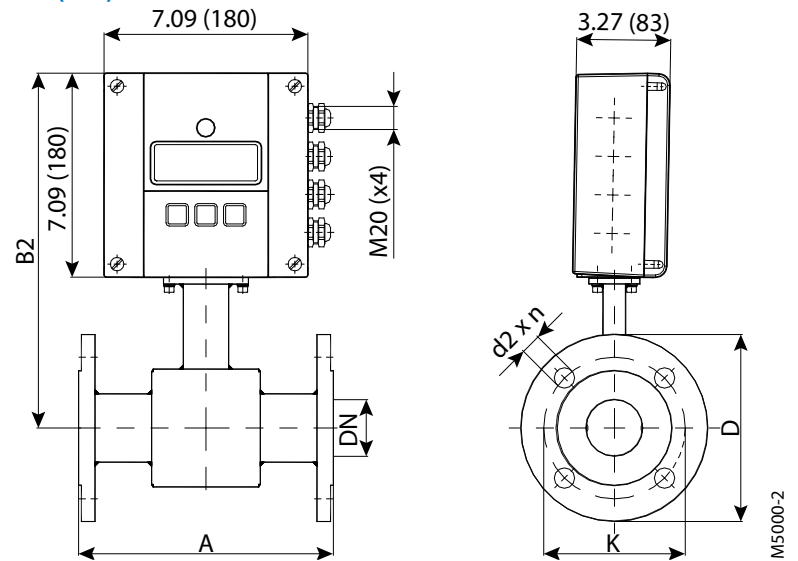
Detektor Typ VI

Größe	1/2...24 Zoll (DN 15...600)			
Prozessanschluss	Flanschtyp	DIN, ANSI, JIS, AWWA und mehr		
	Material	Standard: Kohlenstoffstahl; optional: Edelstahl 304/316		
Druckgrenzwerte	Bis 1450 psi (100 bar) PED			
Klassifizierung des Messgerätegehäuses	Standard: NEMA 4X (IP67); optional: Tauchfähiger NEMA 6P IP68, Fernverstärker erforderlich			
Mindestleitfähigkeit	≥20 µS/cm			
Auskleidungen	Material	Verfügbar für die Größen	Flüssigkeitstemperatur für externe Montage	Flüssigkeitstemperatur für Messgerät-Montage
	PTFE	1/2...24 Zoll (DN 15...600)	302° F (150° C)	212° F (100° C)
	Hartgummi	1...24 Zoll (DN 25...600)	178° F (80° C)	178° F (80° C)
	ETFE	12...24 Zoll (DN 300...600)	302° F (150° C)	212° F (100° C)
Elektrodenmaterialien	Standard: Hastelloy® C; optional: Tantal, platinirt/vergoldet, Platin/Rhodium, Edelstahl 316			
Material des Messgeräts	Standard: lackierter Kohlenstoffstahl; optional: Edelstahl 304/316 oder mit C5M lackiert			
Optionale Erdungsringe aus Edelstahl	ANSI-Flansche		Alle anderen Flansche	
	Größe des Messgeräts	Dicke (1 Ring)	Größe des Messgeräts	Dicke (1 Ring)
	Bis 10 Zoll	0,135 Zoll (3,42 mm)	1/2...24 Zoll	0,12 Zoll (3 mm)
	12...24 Zoll	0,187 Zoll (4,75 mm)		

**Abgesetzte Version
Zoll (mm)**



**Montierte Version
Zoll (mm)**



Flansch ANSI-Klasse 150 ASME B16.5

Größe DN		Standard A		ISO A*		B1		B2		D		K		d2 x n	
Zoll	mm	Zoll	mm	Zoll	mm	Zoll	mm	Zoll	mm	Zoll	mm	Zoll	mm	Zoll	mm
1/2	15	6,7	170	7,9	200	9,4	238	11,7	298	3,5	89	2,4	61	0,6 x 4	16 x 4
3/4	20	6,7	170	7,9	200	9,4	238	11,7	298	3,9	99	2,8	71	0,6 x 4	16 x 4
1	25	8,9	225	7,9	200	9,4	238	11,7	298	4,3	109	3,1	79	0,6 x 4	16 x 4
1-1/4	32	8,9	225	7,9	200	10,0	253	12,3	313	4,6	117	3,5	89	0,6 x 4	16 x 4
1-1/2	40	8,9	225	7,9	200	10,0	253	12,3	313	5,0	127	3,9	99	0,6 x 4	16 x 4
2	50	8,9	225	7,9	200	10,0	253	12,3	313	6,0	152	4,8	122	0,8 x 4	19 x 4
2-1/2	65	11,0	280	7,9	200	10,7	271	13,0	331	7,0	178	5,5	140	0,8 x 4	19 x 4
3	80	11,0	280	7,9	200	10,7	271	13,0	331	7,5	191	6,0	152	0,8 x 4	19 x 4
4	100	11,0	280	9,8	250	10,9	278	13,3	338	9,0	229	7,5	191	0,8 x 8	19 x 8
5	125	15,7	400	9,8	250	11,7	298	14,1	358	10,0	254	8,5	216	0,9 x 8	22 x 8
6	150	15,7	400	11,8	300	12,2	310	14,6	370	11,0	279	9,5	241	0,9 x 8	22 x 8
8	200	15,7	400	13,8	350	13,3	338	15,7	398	13,5	343	11,8	300	0,9 x 8	22 x 8
10	250	19,7	500	17,7	450	14,3	362	16,6	422	16,0	406	14,3	363	1,0 x 12	25 x 12
12	300	19,7	500	19,7	500	16,7	425	19,1	485	19,0	483	17,0	432	1,0 x 12	25 x 12
14	350	19,7	500	21,7	550	17,7	450	20,1	510	21,0	533	18,8	478	1,1 x 12	28 x 12
16	400	23,6	600	23,6	600	18,7	475	21,1	535	23,5	597	21,3	541	1,1 x 16	28 x 16
18	450	23,6	600	23,6	600	19,7	500	22,0	560	25,0	635	22,8	579	1,3 x 16	32 x 16
20	500	23,6	600	23,6	600	20,7	525	23,0	585	27,5	699	25,0	635	1,3 x 20	32 x 20
24	600	23,6	600	23,6	600	23,1	588	25,5	648	32,0	813	29,5	749	1,4 x 20	35 x 20

Andere Größen auf Anfrage

WICHTIG: ISO* Sensorschlaglänge nach ISO 20456

Flansch ANSI-Klasse 300 ASME B16.5

Größe DN		Standard A		ISO A*		B1		B2		D		K		d2 x n	
Zoll	mm	Zoll	mm	Zoll	mm	Zoll	mm	Zoll	mm	Zoll	mm	Zoll	mm	Zoll	mm
1/2	15	6,7	170	7,9	200	9,4	238	11,7	298	3,8	95	2,6	67	0,6 x 4	16 x 4
3/4	20	6,7	170	7,9	200	9,4	238	11,7	298	4,6	117	3,3	83	0,8 x 4	19 x 4
1	25	8,9	225	7,9	200	9,4	238	11,7	298	4,9	124	3,5	89	0,8 x 4	19 x 4
1-1/4	32	8,9	225	7,9	200	10,0	253	12,3	313	5,3	133	3,9	99	0,8 x 4	19 x 4
1-1/2	40	8,9	225	7,9	200	10,0	253	12,3	313	6,1	155	4,5	114	0,9 x 4	22 x 4
2	50	8,9	225	7,9	200	10,0	253	12,3	313	6,5	165	5,0	127	0,8 x 8	19 x 8
2-1/2	65	11,0	280	7,9	200	10,7	271	13,0	331	7,5	191	5,9	149	0,9 x 8	22 x 8
3	80	11,0	280	7,9	200	10,7	271	13,0	331	8,3	210	6,6	168	0,9 x 8	22 x 8
4	100	11,0	280	9,8	250	10,9	278	13,3	338	10,0	254	7,9	200	0,9 x 8	22 x 8
5	125	15,7	400	9,8	250	11,7	298	14,1	358	11,0	279	9,3	235	0,9 x 8	22 x 8
6	150	15,7	400	11,8	300	12,2	310	14,6	370	12,5	318	10,6	270	0,9 x 12	22 x 12
8	200	15,7	400	13,8	350	13,3	338	15,7	398	15,0	381	13,0	330	1,0 x 12	25 x 12
10	250	19,7	500	17,7	450	14,3	362	16,6	422	17,5	445	15,3	387	1,1 x 16	28 x 16
12	300	19,7	500	19,7	500	16,7	425	19,1	485	20,5	521	17,8	451	1,3 x 16	32 x 16
14	350	19,7	500	21,7	550	17,7	450	20,1	510	23,0	584	20,3	514	1,3 x 20	32 x 20
16	400	23,6	600	23,6	600	18,7	475	21,1	535	25,5	648	22,5	572	1,4 x 20	35 x 20
18	450	23,6	600	23,6	600	19,7	500	22,0	560	28,0	711	24,8	629	1,4 x 24	35 x 24
20	500	23,6	600	23,6	600	20,7	525	23,0	585	30,5	775	27,0	686	1,4 x 24	35 x 24
24	600	23,6	600	23,6	600	23,1	588	25,5	648	36,0	914	32,0	813	1,6 x 24	41 x 24

Andere Größen auf Anfrage

WICHTIG: ISO* Sensorschlaglänge nach ISO 20456

Flansch EN 1092-1/PN 10

Größe DN		Standard A		ISO A*		B1		B2		D		K		d2 x n	
Zoll	mm	Zoll	mm	Zoll	mm	Zoll	mm	Zoll	mm	Zoll	mm	Zoll	mm	Zoll	mm
8	200	15,7	400	13,8	350	13,3	338	15,7	398	13,4	340	11,6	295	0,9 x 8	22 x 8
10	250	19,7	500	17,7	450	14,3	362	16,6	422	15,6	395	13,8	350	0,9 x 12	22 x 12
12	300	19,7	500	19,7	500	16,7	425	19,1	485	17,5	445	15,7	400	0,9 x 12	22 x 12
14	350	19,7	500	21,7	550	17,7	450	20,1	510	19,9	505	18,1	460	0,9 x 16	22 x 16
16	400	23,6	600	23,6	600	18,7	475	21,1	535	22,2	565	20,3	515	1,0 x 16	26 x 16
18	450	23,6	600	23,6	600	19,7	500	22,0	560	24,2	615	22,2	565	1,0 x 20	26 x 20
20	500	23,6	600	23,6	600	20,7	525	23,0	585	26,4	670	24,4	620	1,0 x 20	26 x 20
24	600	23,6	600	23,6	600	23,1	588	25,5	648	30,7	780	28,5	725	1,2 x 20	30 x 20

Andere Größen auf Anfrage

WICHTIG: ISO* Sensorschlaglänge nach ISO 20456

Flansch EN 1092-1/PN 16

Größe DN		Standard A		ISO A*		B1		B2		D		K		d2 x n	
Zoll	mm	Zoll	mm	Zoll	mm	Zoll	mm	Zoll	mm	Zoll	mm	Zoll	mm	Zoll	mm
1/2	15	6,7	170	7,9	200	9,4	238	11,7	298	3,7	95	2,6	65	0,6 x 4	14 x 4
3/4	20	6,7	170	7,9	200	9,4	238	11,7	298	4,1	105	3,0	75	0,6 x 4	14 x 4
1	25	8,9	225	7,9	200	9,4	238	11,7	298	4,5	115	3,3	85	0,6 x 4	14 x 4
1-1/4	32	8,9	225	7,9	200	10,0	253	12,3	313	5,5	140	3,9	100	0,7 x 4	18 x 4
1-1/2	40	8,9	225	7,9	200	10,0	253	12,3	313	5,9	150	4,3	110	0,7 x 4	18 x 4
2	50	8,9	225	7,9	200	10,0	253	12,3	313	6,5	165	4,9	125	0,7 x 4	18 x 4
2-1/2	65	11,0	280	7,9	200	10,7	271	13,0	331	7,3	185	5,7	145	0,7 x 8	18 x 8
3	80	11,0	280	7,9	200	10,7	271	13,0	331	7,9	200	6,3	160	0,7 x 8	18 x 8
4	100	11,0	280	9,8	250	10,9	278	13,3	338	8,7	220	7,1	180	0,7 x 8	18 x 8
5	125	15,7	400	9,8	250	11,7	298	14,1	358	9,8	250	8,3	210	0,7 x 8	18 x 8
6	150	15,7	400	11,8	300	12,2	310	14,6	370	11,2	285	9,4	240	0,9 x 8	22 x 8
8	200	15,7	400	13,8	350	13,3	338	15,7	398	13,4	340	11,6	295	0,9 x 12	22 x 12
10	250	19,7	500	17,7	450	14,3	362	16,6	422	15,9	405	14,0	355	1,0 x 12	26 x 12
12	300	19,7	500	19,7	500	16,7	425	19,1	485	18,1	460	16,1	410	1,0 x 12	26 x 12
14	350	19,7	500	21,7	550	17,7	450	20,1	510	20,5	520	18,5	470	1,0 x 16	26 x 16
16	400	23,6	600	23,6	600	18,7	475	21,1	535	22,8	580	20,7	525	1,2 x 16	30 x 16
18	450	23,6	600	23,6	600	19,7	500	22,0	560	25,2	640	23,0	585	1,2 x 20	30 x 20
20	500	23,6	600	23,6	600	20,7	525	23,0	585	28,1	715	25,6	650	1,3 x 20	33 x 20
24	600	23,6	600	23,6	600	23,1	588	25,5	648	33,1	840	30,3	770	1,4 x 20	36 x 20

Andere Größen auf Anfrage

WICHTIG: ISO* Sensorschlaglänge nach ISO 20456

Flansch EN 1092-1/PN 25

Größe DN		Standard A		ISO A*		B1		B2		D		K		d2 x n	
Zoll	mm	Zoll	mm	Zoll	mm	Zoll	mm	Zoll	mm	Zoll	mm	Zoll	mm	Zoll	mm
1/2	15	6,7	170	7,9	200	9,4	238	11,7	298	3,7	95	2,6	65	0,6 x 4	14 x 4
3/4	20	6,7	170	7,9	200	9,4	238	11,7	298	4,1	105	3,0	75	0,6 x 4	14 x 4
1	25	8,9	225	7,9	200	9,4	238	11,7	298	4,5	115	3,3	85	0,6 x 4	14 x 4
1-1/4	32	8,9	225	7,9	200	10,0	253	12,3	313	5,5	140	3,9	100	0,7 x 4	18 x 4
1-1/2	40	8,9	225	7,9	200	10,0	253	12,3	313	5,9	150	4,3	110	0,7 x 4	18 x 4
2	50	8,9	225	7,9	200	10,0	253	12,3	313	6,5	165	4,9	125	0,7 x 4	18 x 4
2-1/2	65	11,0	280	7,9	200	10,7	271	13,0	331	7,3	185	5,7	145	0,7 x 4	18 x 8
3	80	11,0	280	7,9	200	10,7	271	13,0	331	7,9	200	6,3	160	0,7 x 8	18 x 8
4	100	11,0	280	9,8	250	10,9	278	13,3	338	9,3	235	7,5	190	0,9 x 8	22 x 8
5	125	15,7	400	9,8	250	11,7	298	14,1	358	10,6	270	8,7	220	1,0 x 8	26 x 8
6	150	15,7	400	11,8	300	12,2	310	14,6	370	11,8	300	9,8	250	1,0 x 8	26 x 8
8	200	15,7	400	13,8	350	13,3	338	15,7	398	14,2	360	12,2	310	1,0 x 8	26 x 12
10	250	19,7	500	17,7	450	14,3	362	16,6	422	16,7	425	14,6	370	1,2 x 12	30 x 12
12	300	19,7	500	19,7	500	16,7	425	19,1	485	19,1	485	16,9	430	1,2 x 12	30 x 16
14	350	19,7	500	21,7	550	17,7	450	20,1	510	21,9	555	19,3	490	1,3 x 16	33 x 16
16	400	23,6	600	23,6	600	18,7	475	21,1	535	24,4	620	21,7	550	1,4 x 16	36 x 16
18	450	23,6	600	23,6	600	19,7	500	22,0	560	26,4	670	23,6	600	1,4 x 20	36 x 20
20	500	23,6	600	23,6	600	20,7	525	23,0	585	28,7	730	26,0	660	1,4 x 20	36 x 20
24	600	23,6	600	23,6	600	23,1	588	25,5	648	33,3	845	30,3	770	1,5 x 20	39 x 20

Andere Größen auf Anfrage

WICHTIG: ISO* Sensorschlaglänge nach ISO 20456

Flansch EN 1092-1/PN 40

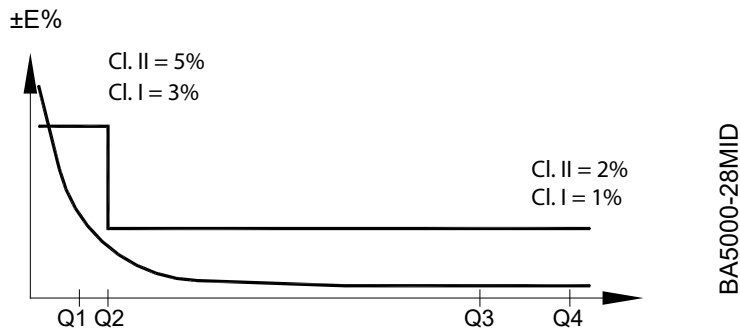
Größe DN		Standard A		ISO A*		B1		B2		D		K		d2 x n	
Zoll	mm	Zoll	mm	Zoll	mm	Zoll	mm	Zoll	mm	Zoll	mm	Zoll	mm	Zoll	mm
1/2	15	6,7	170	7,9	200	9,4	238	11,7	298	3,7	95	2,6	65	0,6 x 4	14 x 4
3/4	20	6,7	170	7,9	200	9,4	238	11,7	298	4,1	105	3,0	75	0,6 x 4	14 x 4
1	25	8,9	225	7,9	200	9,4	238	11,7	298	4,5	115	3,3	85	0,6 x 4	14 x 4
1-1/4	32	8,9	225	7,9	200	10,0	253	12,3	313	5,5	140	3,9	100	0,7 x 4	18 x 4
1-1/2	40	8,9	225	7,9	200	10,0	253	12,3	313	5,9	150	4,3	110	0,7 x 4	18 x 4
2	50	8,9	225	7,9	200	10,0	253	12,3	313	6,5	165	4,9	125	0,7 x 4	18 x 4
2-1/2	65	11,0	280	7,9	200	10,7	271	13,0	331	7,3	185	5,7	145	0,7 x 4	18 x 8
3	80	11,0	280	7,9	200	10,7	271	13,0	331	7,9	200	6,3	160	0,7 x 8	18 x 8
4	100	11,0	280	9,8	250	10,9	278	13,3	338	9,3	235	7,5	190	0,9 x 8	22 x 8
5	125	15,7	400	9,8	250	11,7	298	14,1	358	10,6	270	8,7	220	1,0 x 8	26 x 8
6	150	15,7	400	11,8	300	12,2	310	14,6	370	11,8	300	9,8	250	1,0 x 8	26 x 8
8	200	15,7	400	13,8	350	13,3	338	15,7	398	14,8	375	12,6	320	1,2 x 8	30 x 12
10	250	19,7	500	17,7	450	14,3	362	16,6	422	17,7	450	15,2	385	1,3 x 12	33 x 12
12	300	19,7	500	19,7	500	16,7	425	19,1	485	20,3	515	17,7	450	1,3 x 12	33 x 16
14	350	19,7	500	21,7	550	17,7	450	20,1	510	22,8	580	20,1	510	1,4 x 16	36 x 16
16	400	23,6	600	23,6	600	18,7	475	21,1	535	26,0	660	23,0	585	1,5 x 16	39 x 16
18	450	23,6	600	23,6	600	19,7	500	22,0	560	27,0	685	24,0	610	1,5 x 20	39 x 20
20	500	23,6	600	23,6	600	20,7	525	23,0	585	29,7	755	26,4	670	1,7 x 20	42 x 20
24	600	23,6	600	23,6	600	23,1	588	25,5	648	35,0	890	31,3	795	1,9 x 20	48 x 20

Andere Größen auf Anfrage

WICHTIG: ISO* Sensorschlaglänge nach ISO 20456

MESSGERÄT MIT OIML-ZULASSUNG

Der M5000 ist nach der internationalen Wasserzählernorm OIML R49 baumustergeprüft. Das Messgerät ist als Klasse I und Klasse II für die Detektorgrößen 2...24 Zoll (DN 50...600) zugelassen.



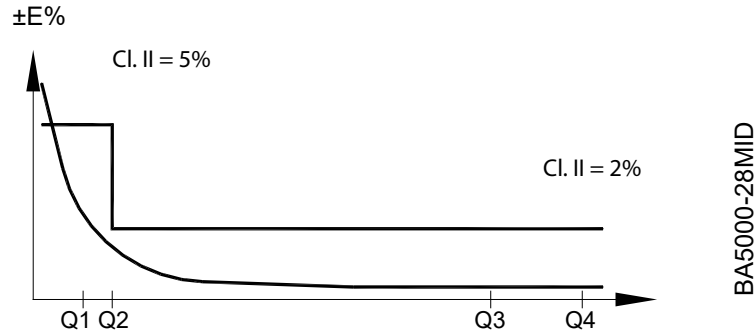
Q2/Q1 = 1,6 und Q4/Q3 = 1,25

Größe des Messgeräts	Innenbohrung	Genauigkeitsklasse	Durchflussraten [m ³ /h]				Ratio Q3/Q1	
			Min. Q1	Transitional Q2	Permanent Q3	Overload Q4		
DN 50	2 in.	FB	1 or 2	0,315	0,504	63	78,75	200
		RB	2	0,1575	0,252	63	78,75	400
DN 65	2 1/2 in.	FB	1 or 2	b0,5	0,8	100	125	200
		RB	2	0,25	0,4	100	125	400
DN 80	3 in.	FB	1 or 2	0,8	1,28	160	200	200
		RB	2	0,4	0,64	160	200	400
DN 100	4 in.	FB	1 or 2	1	1,6	250	312,5	250
		RB	2	0,625	1	250	312,5	400
DN 125	5 in.	FB	1 or 2	1,6	2,56	400	500	250
DN 150	6 in.	FB	1	3,9375	6,3	630	787,5	160
			2	2,52	4,032	630	787,5	250
DN 200	8 in.	FB	1	6,25	10	1000	1250	160
			2	6,4	10,24	1600	2000	250
DN 250	10 in.	FB	1	10	16	1600	2000	160
			2	6,4	10,24	1600	2000	250
DN 300	12 in.	FB	1	15,625	25	2500	3125	160
			2	10	16	2500	3125	250
DN 350	14 in.	FB	1	15,625	25	2500	3125	160
			2	10	16	2500	3125	250
DN 400	16 in.	FB	1	25	40	4000	5000	160
			2	16	25,6	4000	5000	250
DN 450	18 in.	FB	1	39,375	63	6300	7875	160
			2	25,2	40,32	6300	7875	250
DN 500	20 in.	FB	1	39,375	63	6300	7875	160
			2	25,2	40,32	6300	7875	250
DN 600	24 in.	FB	1	50,4	80,64	6300	7875	125
			2	40	64	10000	12500	250

FB - Ganz Innenbohrung (Δp10) or RB - Reduziert Innenbohrung (Δp40)

MESSGERÄT MIT MID-ZULASSUNG (MI-001)

Das M5000 ist baumustergeprüft gemäß Richtlinie 2004/22/EG des Europäischen Parlaments und des Rates vom 31. März 2004 über Messgeräte (MID), Anhang MI-001. Das Messgerät ist für die Detektorgrößen 2...24 Zoll (DN 50...600) zugelassen.



Q2/Q1 = 1,6 und Q4/Q3 = 1,25

Größe des Messgeräts		Innenbohrung	Durchflussraten [m³/h]				Ratio Q3/Q1
			Min. Q1	Transitional Q2	Permanent Q3	Overload Q4	
DN 50	2 in.	FB	0,315	0,504	63	78,75	200
		RB	0,1575	0,252	63	78,75	400
DN 65	2 1/2 in.	FB	0,5	0,8	100	125	200
		RB	0,25	0,4	100	125	400
DN 80	3 in.	FB	0,8	1,28	160	200	200
		RB	0,4	0,64	160	200	400
DN 100	4 in.	FB	1	1,6	250	312,5	250
		RB	0,625	1	250	312,5	400
DN 125	5 in.	FB	1,6	2,56	400	500	250
DN 150	6 in.	FB	2,52	4,032	630	787,5	250
DN 200	8 in.	FB	6,4	10,24	1600	2000	250
DN 250	10 in.	FB	6,4	10,24	1600	2000	250
DN 300	12 in.	FB	10	16	2500	3125	250
DN 350	14 in.	FB	10	16	2500	3125	250
DN 400	16 in.	FB	16	25,6	4000	5000	250
DN 450	18 in.	FB	25,2	40,32	6300	7875	250
DN 500	20 in.	FB	25,2	40,32	6300	7875	250
DN 600	24 in.	FB	40	10000	10000	12500	250

FB - Ganz Innenbohrung (Δp10) or RB - Reduziert Innenbohrung (Δp40)

LEERSEITE

