



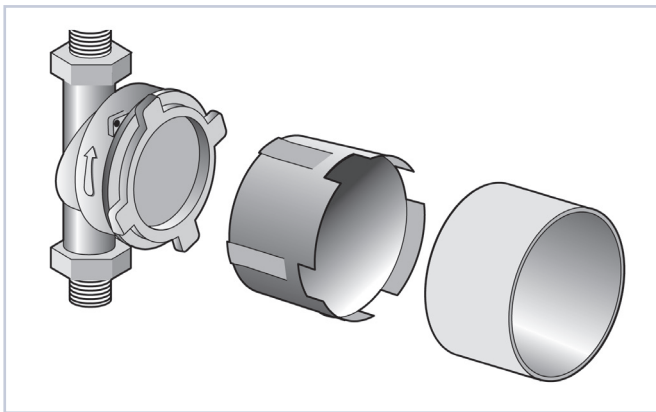
## Montage- und Betriebsanleitung UPZ +m KOAX Kapselzähler-System KOAX

UPZ +m KOAX-Kapselzähler sind spritzwassergeschützt.

**Achtung:** Der Einsatz dieser Zähler in Bereichen mit ständig auftretender hoher Staufeuchtigkeit (z.B. direkter Duschbereich oder Erdschächte) sollte vermieden werden, da auf Dauer Feuchtigkeit durch die Kunststoff-Zählwerkshaube diffundieren und die Ablesbarkeit beeinträchtigen kann. Frostsicher einbauen!

### Lieferumfang A: Einrohranschlussteil

- EAT-KOAX Q<sub>n</sub> 1,5 / Q<sub>3</sub> 2,5 in den Anschlussgrößen: ½" IG, ¾" IG oder ¾" AG\*
  - Flachdichtung, Formdichtung, Blindflansch, Montageschutzhaube, Montageanleitung
- \* Andere Ausführungen auf Anfrage



### Lieferumfang B: Messkapsel

- KOAX-Messkapsel mit modularem Zählwerk, verchromter Zylinder, verchromte Rosette
- Drahtplombe, Formdichtung, Montageanleitung, Fettpolster



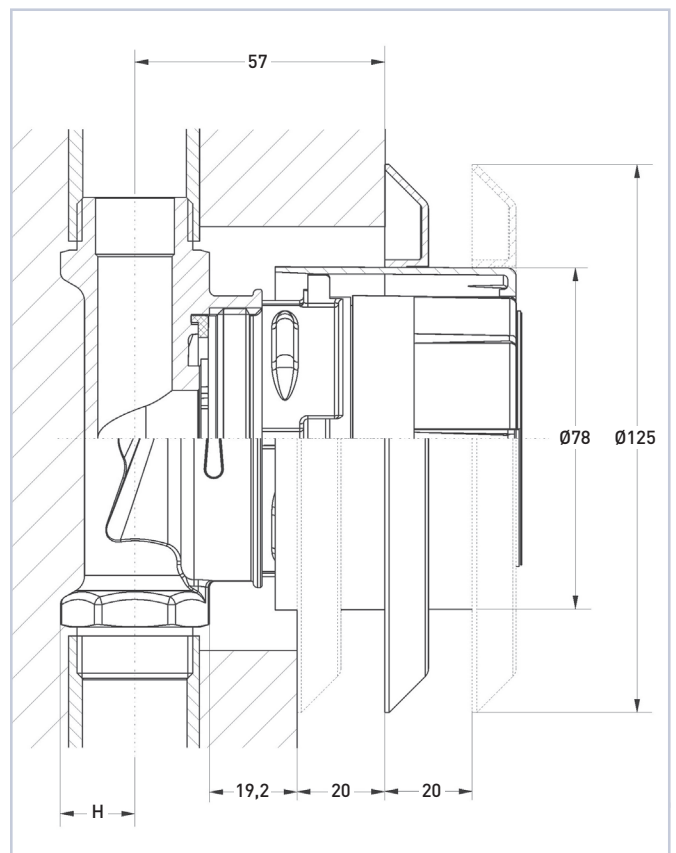
Das auf dem Zähler +m befindliche Leermodul ist Bestandteil des Zählers und durch eine Benutzerplombe (Typenschild) gesichert. Das Leermodul darf nur durch autorisiertes Fachpersonal zum Zweck der Montage von Kommunikationsmodulen entfernt werden.

**Achtung:** Kommunikationsmodule werden erst nach erfolgter Zählermontage aufgesetzt.



## Montage A: Einrohranschlussteil

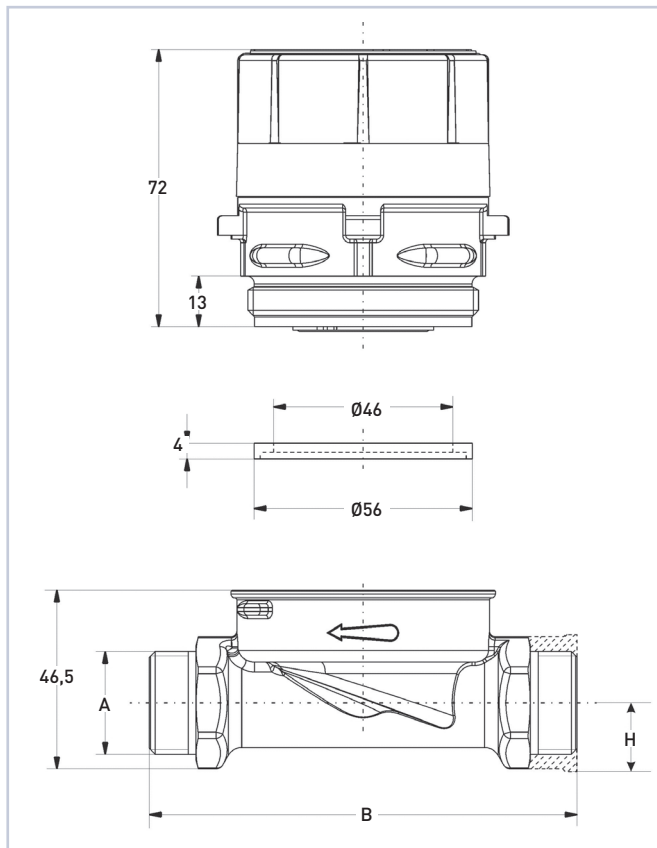
1. EAT und Blindflansch werden grundsätzlich demontiert geliefert. Das Gehäuse kann sowohl in horizontalen als auch in vertikalen Leitungen eingesetzt werden.
2. Gehäuse einbauen, **dabei auf Fließrichtung achten** und Stirnfläche parallel zur Wand ausrichten.  
**Einputztiefe:** Markierung auf der Montageschutzhaube beachten.  
**Mass:** Rohrmitte Fertigputz = 57mm ±20mm.
3. Formdichtung in das EAT einlegen, so dass diese plan anliegt und fetten.
4. Messingblindflansch nach Einlegen der Flachdichtung mit der Montageschutzhaube (=Schlüssel) oder mit Montageschlüssel durch vollständiges Einschrauben (ca. 3,5 Umdrehungen) festziehen.
5. Montageschutzhaube abnehmen, Leitung spülen, Druckprobe (PN10) durchführen.
6. Montageschutzhaube aufsetzen.



Masse siehe Rückseite

## Montage B: Messkapsel

1. Vor der Montage ist die Rohrleitung zu spülen. Rohrleitung absperrn und druckentlasten.
2. Messingblindflansch mit Montageschutzhaube oder Montageschlüssel lösen.
3. Formdichtung austauschen und neue Formdichtung fetten, Flachdichtung entfernen.
4. Messkapsel in Montageschutzhaube oder Montageschlüssel einsetzen, so dass die Nocken in die Mitnehmer der Montageschutzhaube einrasten.
5. Dichtflächen der Messkapsel auf Sauberkeit überprüfen. O-Ring auf der Unterseite der Messkapsel muss auf richtigen Sitz überprüft werden.
6. KOAX-Kapsel mittels Montageschutzhaube oder Montageschlüssel bis zur metallischen Anschlagfläche fest einschrauben (ca. 3,5 Umdrehungen).
7. Ausrichten des Zählwerks in Ableseposition durch Drehen des Zählwerks. Dichtigkeit der Messkapsel und Drehrichtung des Zählwerks durch Öffnen der Zapfstelle überprüfen. Bei falscher Drehrichtung der Zahlenrollen Fließrichtungswandler einsetzen. Dadurch verändert sich das Baumass um ca. 32mm (siehe Zeichnung). Bei zu tief in der Wand montiertem EAT Verlängerung einsetzen. Das Baumass verändert sich um ca. 42mm.
8. An der Messkapsel befinden sich vier Nocken mit jeweils einer Bohrung für die Plombierung mittels Drahtplombe. Diese Plombierung schützt gegen unbefugte Demontage.
9. Zylinder und Rosette (verchromt) montieren.
10. Montageschutzhaube für späteren Messkapsel-Austausch aufbewahren.

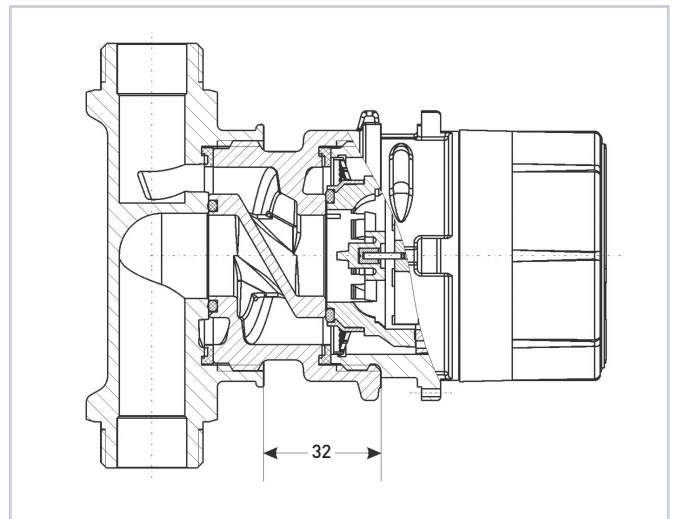


## Austausch der Messkapsel

1. Rohrleitung absperrn und druckentlasten.
2. Mit Montageschlüssel bzw. Montageschutzhaube die Messkapsel lösen. Zur Erhöhung des Drehmomentes bei Einsatz der Montageschutzhaube einen Schraubenschlüssel in die Aussparung der Montageschutzhaube einlegen.
3. Formdichtung austauschen und fetten. Dabei auf einwandfreien Sitz achten.
4. Neue Messkapsel gemäss Punkt B montieren.
5. Neue Plombierung vornehmen.

## Technische Daten

### KOAX-Zähler mit Fließrichtungswandler Ausführung auf Anfrage



### Masse für die Gehäuse KOAX-EAT

A	B	H	Gewindeart
1/2"	110	17,5	IG
3/4"	110	15	AG
3/4"	110	17,5	IG

Andere Ausführungen auf Anfrage