

ZR PN 0,1

Régulateur de pression de gaz
Pression amont 100 mbar
DN 20, 25, 32, 40, 50



Applications

Raccordement domestique

Informations succinctes

Avec les régulateurs de pression de la série ZR, une gamme d'équipements fiables pour des demandes de haute performance est disponible. Les régulateurs de la série ZR sont prévus pour un montage direct sur l'entrée du compteur. Des modèles sont disponibles pour les compteurs de gaz à soufflets mono-tubulaires et bi-tubulaires. Ces unités ont un bloc mesureur à action directe et sont équipés d'une membrane de sécurité. Les appareils sont homologués DVGW conformément à la norme DIN 33822. Numéros d'enregistrement : NG-4330CL0335, ZRH: NG-4330CL0336

Données techniques

- Plage de pression amont p_u 22 mbar à 100 mbar
 - Plage de pression aval p_{ds} 18 à 50 mbar
Version avec sécurité par manque de pression amont p_{ds} 18 à 30 mbar (ZR/ZRE)
(différents ressorts de réglage nécessaires)
 - Fonctionne à partir d'une perte de charge de Δp_{min} 4 mbar
- Position de montage verticale ou horizontale.

Classes de régulation et de fermeture						
Type	ZR 3	ZR 3/6	ZR 6/10	ZR 10	ZRE 3/6	ZRH 20/40
Diamètre nominal	DN 20	DN 25	DN 32	DN 40	DN 25 monotube	DN 50
Plage de pression aval	18 – 50 (GMS: 18 – 30)					18 – 50
Classe de réglage				AC 10		
Classe de fermeture				SG 30		

Exemple de commande

- ZR 3/6 S avec sécurité par manque de pression aval
- Diamètres nominaux
 - Pression amont ... à ... mbar
 - Pression aval ... mbar

Version

- ZR... Version standard sans sécurité par manque de pression amont
ZR...S Version avec sécurité par manque de pression amont

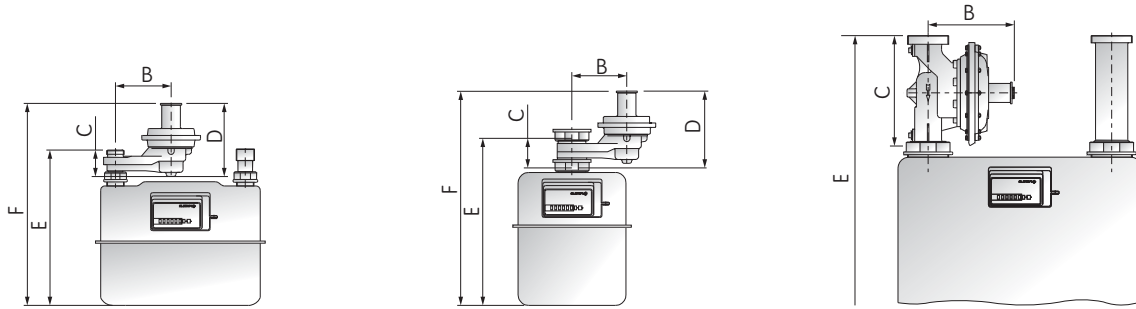
Caractéristiques principales

- Compensation de la pression amont
- Pression d'éclatement en amont jusqu'à 16 bar
- Excellent comportement de réglage et de faibles débits
- Perte de charge min. 4 mbar
- Haute résistance thermique (HTB)
- Températures de service -20 °C à +60 °C
- Ouverture de contrôle plombable à la sortie (ZRH), alésage d'essai Ø 1 mm
- Membrane de sécurité
- Ne peut être manipulé
- serti (DN 20 – DN 40)
- vissé (DN 50)
- Corps revêtu par cataphorèse
- Filtre-tamis à l'entrée

Options

- Sécurité par manque de pression amont (GMS)
- Résistant aux eaux de crue

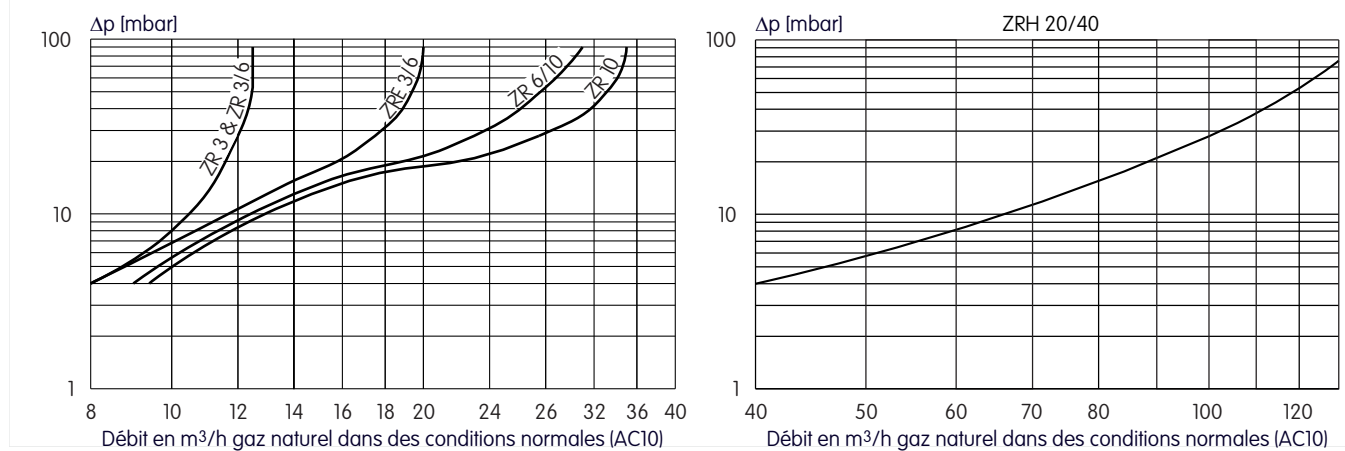
Données techniques



Type	Débit gaz naturel [m ³ /h]		Raccordement		Compteur de gaz	Dimensions [mm]					Poids [kg]
	Q _{max} , pu min	Q _{max} , pu max	Conduite	Filetage		B	C	D	E	F	
ZR 3	8	12,5	DN 20	G 1	G 4	90	50	140	300	390	env. 1,6
ZR 3/6	8	12,5	DN 25	G 1¼	G 4 G 6	90 90	50 50	140 140	291 370	381 460	env. 1,6
ZR 6/10	9	31	DN 32	G 1¾	G 6 G 10	105 105	50 50	140 140	370 380	460 470	env. 1,7
ZR 10	9,5	35	DN 40	G 2	G 10 G 16	105 105	60 60	145 145	380 380	475 475	env. 2,1
ZRE 3/6	8	20	DN 25 Monotube	G 2	G 2,5 G 4 G 6/10	105 105 105	58 58 58	142 142 142	273 309 381	357 393 463	env. 2,0
ZRH 20/40	40	130	DN 50	G 2½	G 25	158	205	-	603	-	env. 4,4

Filetage selon DIN ISO 228-1

Capacité maximale



Vos interlocuteurs



Suisse
 GWF MessSysteme AG
 Bureau de la Suisse romande
 Z.I. de la Vulpillière 61b, 1070 Puidoux
 T +41 21 633 21 40
 F +41 21 635 60 70
 www.gwf.ch
 romandie@gwf.ch

Allemagne
 Elster GmbH
 Steinern Str. 19 - 21
 55252 Mainz-Kastel
 T +49 6134 605 0
 F +49 6134 605 223
 www.elster-instromet.com
 info@elster-instromet.com